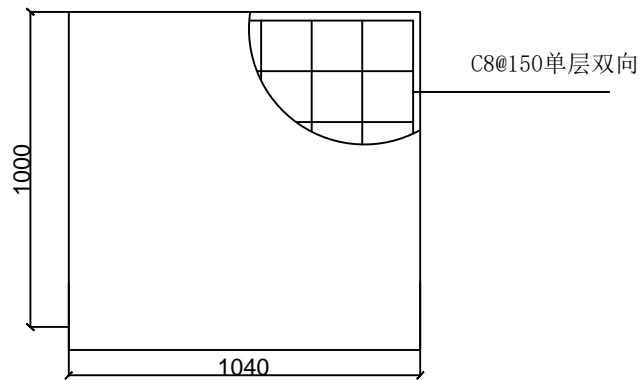
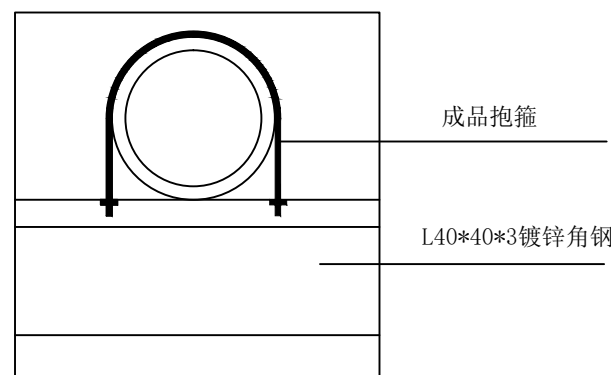


室外地沟剖面图



- 注：
- 1、100厚预制钢筋混凝土盖板
  - 2、采用细石混凝土浇筑，标号为C25

室外地沟盖板大样图



- 注：
- 1、角钢两端进入砖墙120mm
  - 2、角钢间距@2500

支架大样图

- 注：
- 1、盖板覆土60cm；
  - 2、盖板间隙采用1:2.5水泥砂浆，掺5%防水剂抹带；
  - 3、地沟间隔30m设置800\*800检查井一座。
  - 4、地沟在就近雨水井处设置400\*400\*300深集水坑，采用直径200双壁波纹管，就近接入雨水井。

室外地沟大样图

STATEMENT 声明:

INDEX 索引图:

Construction Company 建设单位

Project Title 工程名称

Drawing Title 图纸名称

PROJECT DIRECTOR	
项目总监	
DIRECTOR	
所长	
PROJECT MANAGER	
项目负责人	
DESIGNED BY	
设计	
APPROVED BY	
审定	
REVIEWED BY	
审核	
CHECKED BY	
校对	

PROJECT NO. 项目编号	DLB18018W3	NO. OF CHANGE 版次	第一版
PHASE: 设计阶段 施工图	PROFESSION 专业 水池		
DWG. NO. 图号	DATE 日期 2020.01		
SIZE 图幅 A2	SCALE 比例 详图纸		